

BESKRIVNING SEGELKAPELL

Kapell & Annat segelkapell är vår egen design byggd efter erfarenhet och utprovningar.

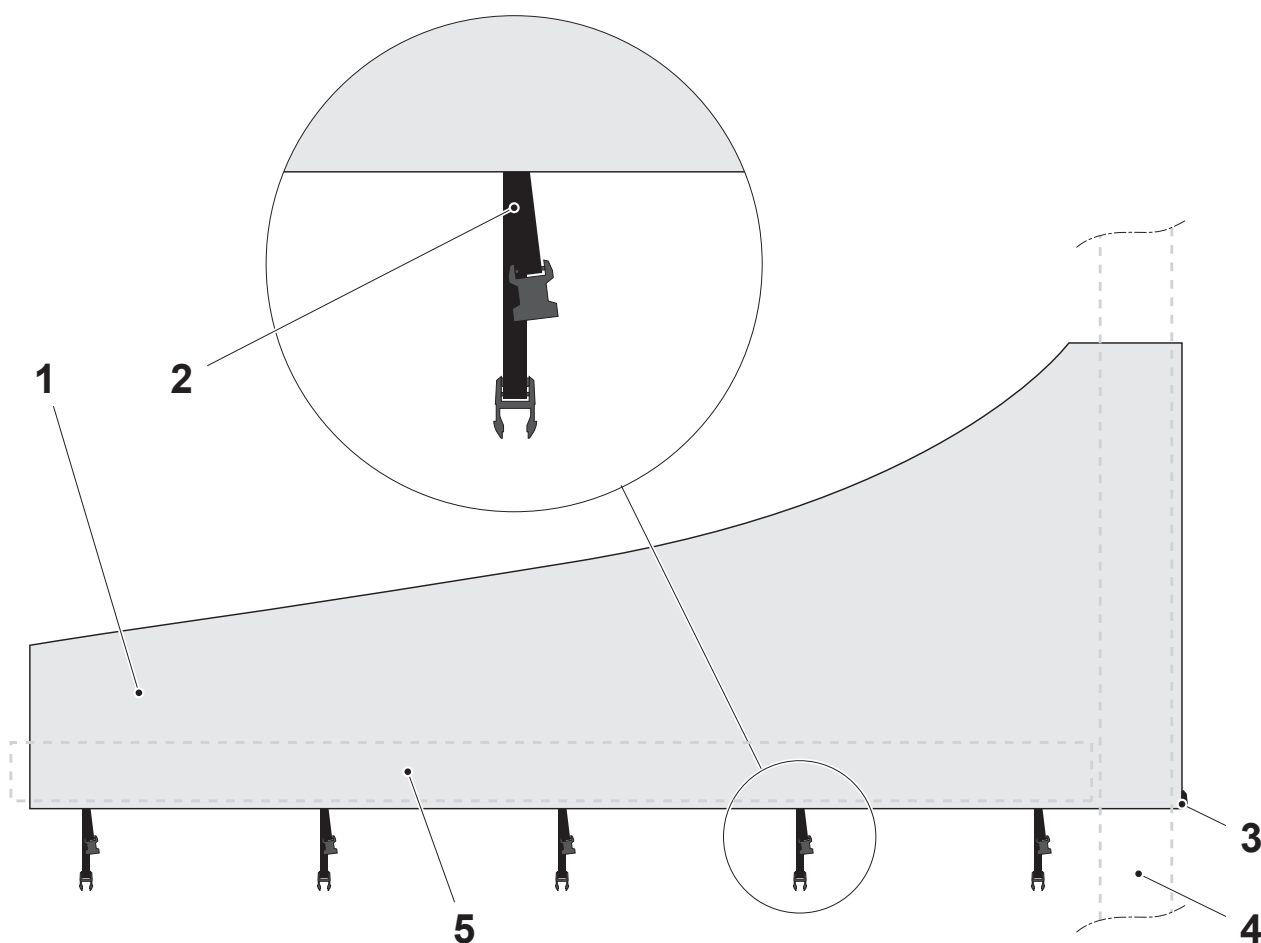
Våra segelkapell (1) är designade för att ge dig största möjliga nytta och bekvämlighet.

Samtliga av våra segelkapell tillverkas i belagd kapellväv, samma som i sprayhood och tält.

Segelkappelen har blixtlås (3) framför masten (4).

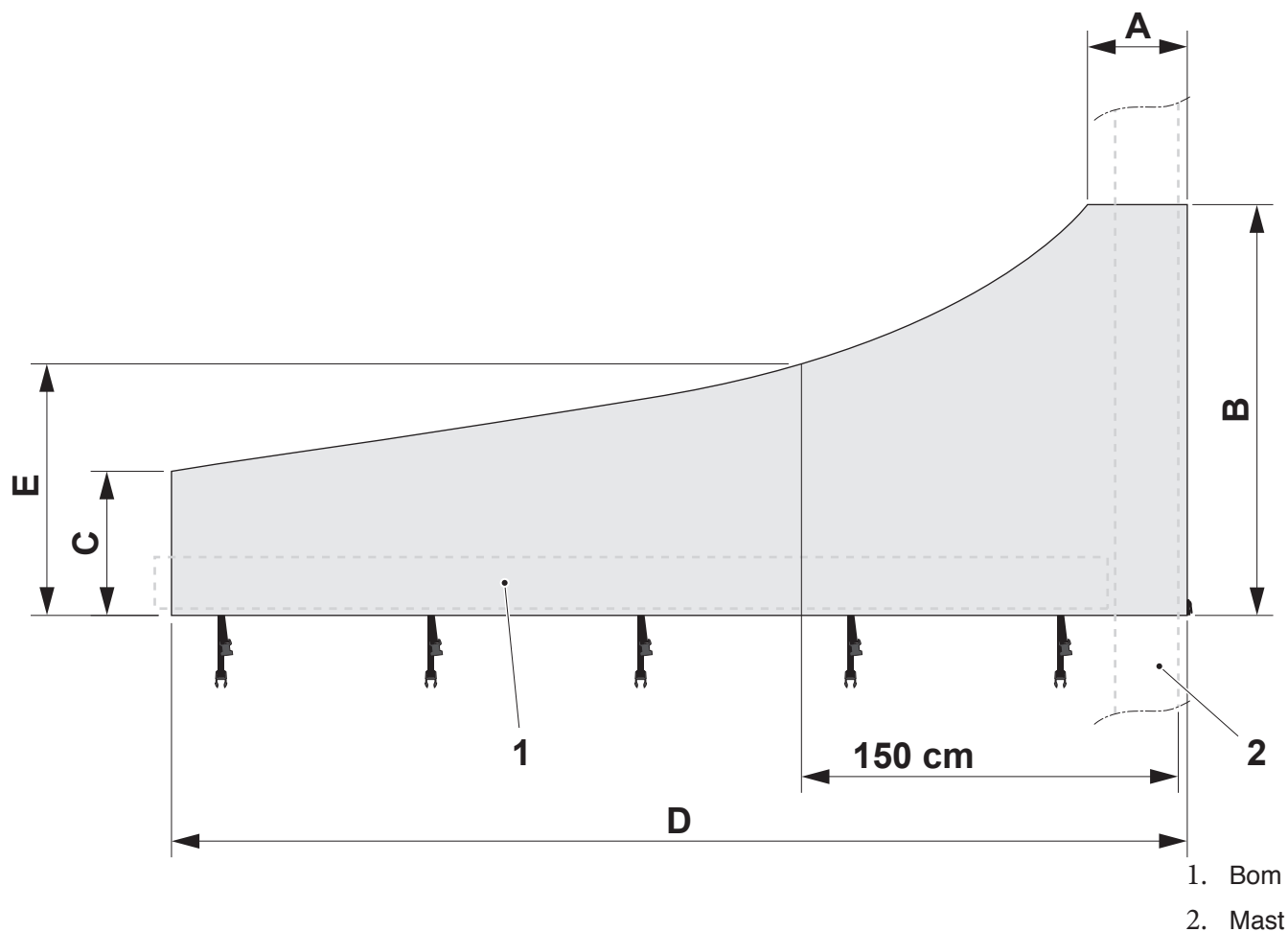
Kraftiga klickspänne (2) under segelkapellet för att fästa allt under bommen (5).

Vi har standardmallar som storleksmässigt passar alla båtmodeller. Har ni särskilda önskemål på mått ber vi er att ange dessa i specifikationen på sida 2.



1. Segelkapell
2. Klickspänne
3. Blixtlås
4. Mast
5. Bom

SPECIFIKATION SEGELKAPPELL



A. Hals

.....

B. Höjd fram

.....

C. Höjd akter

.....

D. Total längd

.....

E. Höjd 150 cm akter om mast

.....

Noteringar

.....

.....

.....

.....

.....